

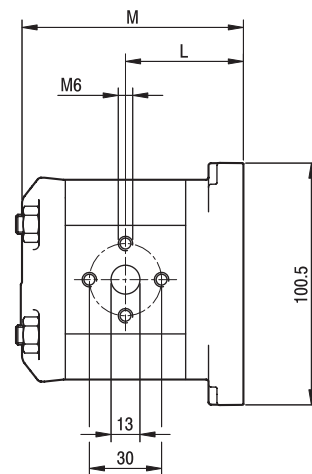
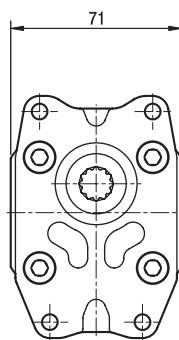
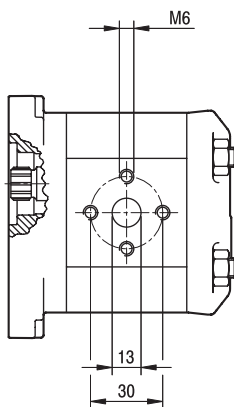
ALPP1

Porte standard: filetti M6 profondità utile 13 mm.

Стандартные каналы: резьба М6 глубина 13 мм.

MANDATA
ВЫХОД

ASPIRAZIONE
ВХОД



| TIPO ТИП | CILINDRATA РАБОЧИЙ ОБЪЁМ | PORTATA a 1500 giri/min ПОДАЧА при 1500 об/мин | PRESSIONI MASSIME МАХ. ДАВЛЕНИЕ | | | VELOCITÀ MASSIMA МАХ. СКОРОСТЬ | DIMENSIONI РАЗМЕРЫ | |
|-------------|---|--|------------------------------------|----------------|----------------|-----------------------------------|-----------------------|-------|
| | | | P ₁ | P ₂ | P ₃ | | L | M |
| | cm ³ /giro [см ³ /об] | litri/min [литры/мин.] | bar | bar | bar | giri/min [об/мин] | мм | мм |
| ALPP1-D-2 | 1,4 | 2,0 | 250 | 270 | 290 | 6000 | 46 | 86,5 |
| ALPP1-D-3 | 2,1 | 2,9 | 250 | 270 | 290 | 6000 | 47 | 88,5 |
| ALPP1-D-4 | 2,8 | 3,9 | 250 | 270 | 290 | 5000 | 48 | 90,5 |
| ALPP1-D-5 | 3,5 | 4,9 | 250 | 270 | 290 | 5000 | 49 | 92,5 |
| ALPP1-D-6 | 4,1 | 5,9 | 250 | 270 | 290 | 4000 | 50 | 94,5 |
| ALPP1-D-7 | 5,2 | 7,4 | 230 | 245 | 260 | 4000 | 51,5 | 97,5 |
| ALPP1-D-9 | 6,2 | 8,8 | 230 | 245 | 260 | 3800 | 53 | 100,5 |
| ALPP1-D-11 | 7,6 | 10,8 | 200 | 215 | 230 | 3200 | 55 | 104,5 |
| ALPP1-D-13 | 9,3 | 13,3 | 180 | 195 | 210 | 2600 | 57,5 | 109,5 |
| ALPP1-D-16 | 11,0 | 15,7 | 170 | 185 | 200 | 2200 | 60 | 114,5 |
| ALPP1-D-20 | 13,8 | 19,7 | 150 | 165 | 180 | 1800 | 64 | 122,5 |